

SENCO[®]

RoofPro™ 455XP



Parts Reference Guide



Repair Kits

YK0424
YK0425



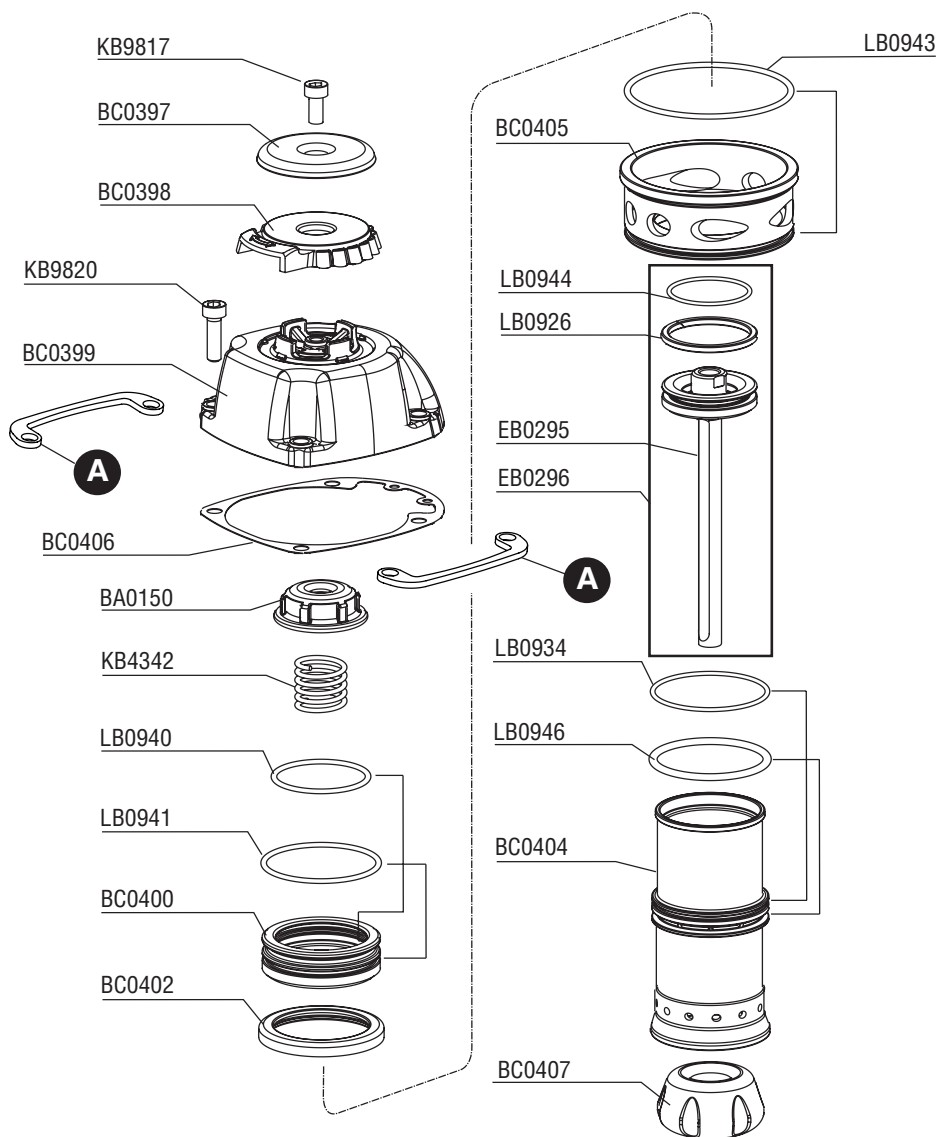
* Schematic drawings inside

Senco Products, Inc.
8485 Broadwell Road
Cincinnati, Ohio 45244
Visit our Website www.senco.com

Questions? Comments? call SENCO's toll-free Action-line:
1-800-543-4596 (North & South America only)
or e-mail: toolprof@senco.com

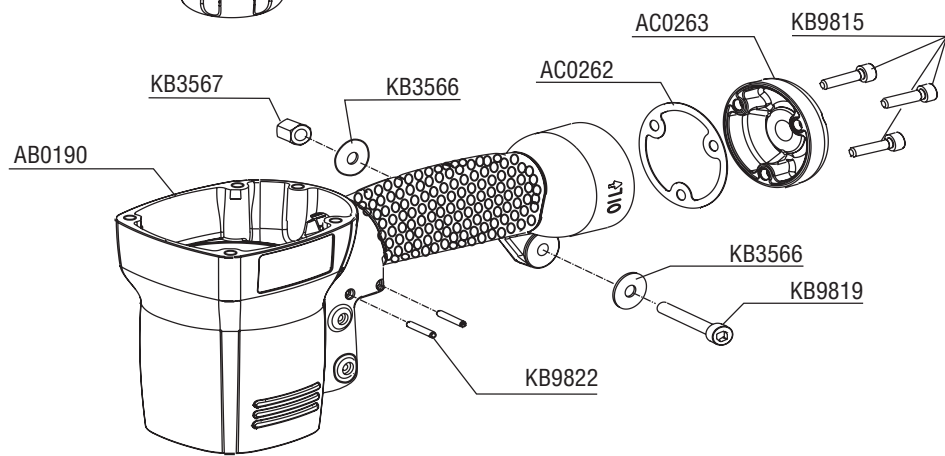
RoofPro™ 455XP

SENCO®



Tool #	Model
3D0001N	Contact Actuation
3D2001N	Contact Actuation
3D0002N	Single Sequential
3D2002N	Single Sequential

A
BC0450



RoofPro™ 455XP

REPLACEMENT PARTS LIST • LISTA DE PARTES DE REPUESTO • ERSATSTEILE-LISTE • LISTE DE PIÈCES DE RECHANGE

PART NO.	DESCRIPTION	DESCRIPCIÓN	BESCHREIBUNG	DÉSIGNATION
AB0190	MAIN BODY	CARCASA	GEHÄUSE	CORPS
AC0262	SEAL	SELLO	DICHTUNG	JOINT
AC0263	CAP	TAPA	KAPPE	BOUCHON
BA0150	STOP	TOPPE	PUFFER	ARRÊT
BC0397	BUSHING	CASQUILLO	HULSE	DOUILLE
BC0398	DEFLECTOR	DESVIADOR	ABWEISER	DEFLECTEUR
BC0399	CAP	TAPA	KAPPE	BOUCHON
BC0400	VALVE	VALVULA	VENTIL	VALVE
BC0402	SEAL	SELLO	DICHTUNG	JOINT
BC0404	CYLINDER	CILINDRO	ZYLINDER	CYLINDRE
BC0405	SPACER	SEPARADOR	DISTANZSTÜCK	ENRETOISE
BC0406	SEAL	SELLO	DICHTUNG	JOINT
BC0407	BUMPER	AMORTIGUADOR	PUFFER	AMORTISSEUR
BC0450	WEAR GUARD	PLACA	SCHUTZPLATTE	BOUCLIER ANTIABRASIF
CC0219	VALVE	VALVULA	VENTIL	VALVE
CC0220	VALVE	VALVULA	VENTIL	VALVE
CC0221	CORE	VASTAGO	VENTILSTIFT	NOYAU
CC0222	CAP	TAPA	KAPPE	BOUCHON
EB0295	DRIVER ASSY	PERCUSOR	TREIBER	COUPEAU
EB0296	PISTON ASSEMBLY	ASAMBLE DE PISTON	KOLBEN-ZUSAMMENBAU	PISTON D'ASSEMBLÉE
FC0464	SEAL	SELLO	DICHTUNG	JOINT
FC0465	PISTON	PISTON	KOLBEN	PISTON
FC0466	CAP	TAPA	KAPPE	BOUCHON
FC0467	PIN	PASADOR	STIFT	GOUPILLE
FC0468	FEED PAWL	ALIMENTADOR	VORSCHIEBER	POUSSOIR
FC0469	STOP	TOPPE	PUFFER	ARRÊT
FC0470	STOP	TOPPE	PUFFER	ARRÊT
FC0471	GUIDE	GUIA	FUHRUNG	GUIDE
FC0472	MAGNET ASSEMBLY	ASAMBLE DE RETEN	SICHERUNGSRING-ZUSAMMENBAU	RETENUE D'ASSEMBLÉE
FC0473	GUIDE	GUIA	FUHRUNG	GUIDE
FC0474	GUIDE	GUIA	FUHRUNG	GUIDE
GB0569	PLATE ASSEMBLY	ASAMBLE DE PLACA	PLATTE-ZUSAMMENBAU	PLAQUE D'ASSEMBLÉE
GC0884	BUSHING	CASQUILLO	HULSE	DOUILLE
GC0885	BUSHING	CASQUILLO	HULSE	DOUILLE
GC0886	GUIDE	GUIA	FUHRUNG	CASQUILLO
GC0889	BUSHING	CASQUILLO	HULSE	DOUILLE
GC0890	MAGAZINE	CARGADOR	MAGAZIN	MAGASIN
GC0891	GUIDE	GUIA	FUHRUNG	GUIDE
GC0892	BRACKET	SOPORTE	HALTERUNG	SUPPORT DE FIXATION
GC0893	NUT	TUERCA	MUTTE	ÉCROU
GC0894	PLATE	PLACA	PLATTE	PLAQUE
GC0897	COVER	CUBIERTA	ABDECKUNG	COUVERCLE
GC0984	COVER	CUBIERTA	ABDECKUNG	COUVERCLE
HA0145	TRIGGER ASSEMBLY CONTACT ACTUATION	ASAMBLE DE GATILLO	AUSLÖSER-ZUSAMMENBAU	GÂCHETTE D'ASSEMBLÉE
HA0146	SAFETY ELEMENT	SEGURO	SICHERHEITSVORRICHTUNG	PALPEUR DE SÉCURITÉ
HA0148	TRIGGER ASSEMBLY SINGLE SEQUENTIAL SAFETY ELEMENT	ASAMBLE DE GATILLO	AUSLÖSER-ZUSAMMENBAU	GÂCHETTE D'ASSEMBLÉE
HB0302	SAFETY ELEMENT	SEGURO	SICHERHEITSVORRICHTUNG	PALPEUR DE SÉCURITÉ
HC0365	PIN	PASADOR	STIFT	GOUPILLE
HC0366	PIN	PASADOR	STIFT	GOUPILLE
HC0367	NUT	TUERCA	MUTTE	ÉCROU
HC0368	PIN	PASADOR	STIFT	GOUPILLE
HC0369	GUIDE	GUIA	FUHRUNG	GUIDE
HC0372	SAFETY ELEMENT	SEGURO	SICHERHEITSVORRICHTUNG	PALPEUR DE SÉCURITÉ
HC0373	GUIDE	GUIA	FUHRUNG	GUIDE
HC0374	COVER	CUBIERTA	ABDECKUNG	COUVERCLE
HC0375	RETAINER	RETEN	SICHERUNGSRING	RETENUE
KB3565	NUT	TUERCA	MUTTE	ÉCROU
KB3566	WASHER	ARANDELA	SCHEIBE	RONDELLE
KB3567	NUT	TUERCA	MUTTE	ÉCROU
KB3568	RETAINER	RETEN	SICHERUNGSRING	RETENUE
KB4337	SPRING	RESORTE	FEDER	RESSORT
KB4338	SPRING	RESORTE	FEDER	RESSORT
KB4339	SPRING	RESORTE	FEDER	RESSORT
KB4340	SPRING	RESORTE	FEDER	RESSORT
KB4341	SPRING	RESORTE	FEDER	RESSORT
KB4342	SPRING	RESORTE	FEDER	RESSORT
KB4343	SPRING	RESORTE	FEDER	RESSORT
KB4344	SPRING	RESORTE	FEDER	RESSORT
KB9815	SCREW	TORNILLO	SCHRAUBE	VIS
KB9816	SCREW	TORNILLO	SCHRAUBE	VIS
KB9817	SCREW	TORNILLO	SCHRAUBE	VIS
KB9818	SCREW	TORNILLO	SCHRAUBE	VIS
KB9819	SCREW	TORNILLO	SCHRAUBE	VIS
KB9820	SCREW	TORNILLO	SCHRAUBE	VIS
KB9821	PIN	PASADOR	STIFT	GOUPILLE
KB9822	PIN	PASADOR	STIFT	GOUPILLE
KB9823	RETAINER	RETEN	SICHERUNGSRING	RETENUE
KB9824	SCREW	TORNILLO	SCHRAUBE	VIS
KB9868	PIN	PASADOR	STIFT	GOUPILLE
KC0865	RETAINER	RETEN	SICHERUNGSRING	RETENUE
LB0926	SEAL	SELLO	DICHTUNG	JOINT
LB0932	SEAL	SELLO	DICHTUNG	JOINT
LB0933	SEAL	SELLO	DICHTUNG	JOINT
LB0934	SEAL	SELLO	DICHTUNG	JOINT
LB0935	SEAL	SELLO	DICHTUNG	JOINT
LB0936	SEAL	SELLO	DICHTUNG	JOINT
LB0937	SEAL	SELLO	DICHTUNG	JOINT
LB0938	SEAL	SELLO	DICHTUNG	JOINT
LB0939	SEAL	SELLO	DICHTUNG	JOINT
LB0940	SEAL	SELLO	DICHTUNG	JOINT
LB0941	SEAL	SELLO	DICHTUNG	JOINT
LB0942	SEAL	SELLO	DICHTUNG	JOINT
LB0943	SEAL	SELLO	DICHTUNG	JOINT
LB0944	SEAL	SELLO	DICHTUNG	JOINT
LB0945	SEAL	SELLO	DICHTUNG	JOINT
LB0946	SEAL	SELLO	DICHTUNG	JOINT